

JES146-CORE

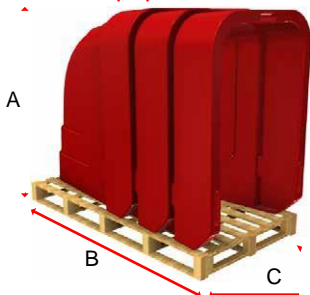



Hi vis location point / shelter for wheeled fire extinguishers and other utility equipment • For indoor / outdoor storage at airports, industrial, agricultural and leisure sites • Use the pre-drilled fixing points to secure the unit where appropriate (fixings not supplied) • Fully recyclable, chemical resistant, UV-stabilised PE • Light & easy to maintain • Designated label area, label supplied loose • Standard colour is Red; others on request (20 units min.).


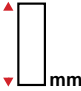

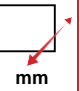


Emplacement haute visibilité / abri pour extincteur incendie et autres équipements • Pour rangement en intérieur / extérieur dans les aéroports, sites industriels, agricoles et de loisirs • Utiliser les points de fixation pré-perçés pour ancrer l'abri au sol si nécessaire (fixations non fournies) • PE entièrement recyclable, résistant à la plupart des produits chimiques et aux UV • Léger et facile d'entretien • Emplacement pour étiquette, étiquette autocollante fournie • Couleur standard: rouge ; Autres coloris sur demande (min. 20 pièces).

Hochsichtbarer Standort / Schutzstand für fahrbare Feuerlöscher und andere Nutzgeräte • Für Innen-/Außenlagerung auf Flughäfen, Industrie-, Landwirtschafts- und Freizeitanlagen • falls nötig mit vorgebohrten Löchern im Boden verankern (Bolzen nicht enthalten) • Vollständig recycelbares, chemikalienbeständiges, UV-stabiles PE • Leicht & pflegeleicht • Designerter Aufkleberbereich, Piktogramm lose beigelegt • Standardfarbe Rot; andere Farben auf Anfrage (Mindestabnahme 20 Teile).

Яркое заметное мобильное и быстро монтируемое укрытие для оборудования, мелкой техники, мобильного пожарного поста или поста безопасности • Для применения на открытом воздухе или внутри помещения в аэропортах, на промышленных, с/х площадках, при проведении массовых мероприятий и в местах массового отдыха • Штатные отверстия для крепления Укрытия к наземному покрытию (метизы не входят в поставку) • 100% яркий прочный стойкий к коррозии и ультрафиолету пластик • Малый вес, легкость в обслуживании (мойке) • Выделенное место для вашей служебной информации • Стандартный цвет – красный, возможен другой цвет (минимальный заказ 20 штук).



A x B x C - 1765 x 2260 x 1100 mm
 - 3 units / pièces / Teile / штуки
 20' - 15 units / pièces / Teile / штуки
 40' - 30 units / pièces / Teile / штуки
 13.6 m - 36 units / pièces / Teile / штуки

	 EAN-13	 mm	 mm	 mm	 A x B x C	 kg
JES146-CORE	5055644213953	1460	1060	1595	1765 x 2260 x 1100	32.5

All dimensions are nominal / Toutes les dimensions sont nominales / Alle Maße sind Nennwerte / Все размеры – номинальные.

 Pallet / Palette / Паллет • 20': Container / контейнер • 40': Container / Контейнер • 13.6 m: Trailer / Camion / Auflieger / Фура

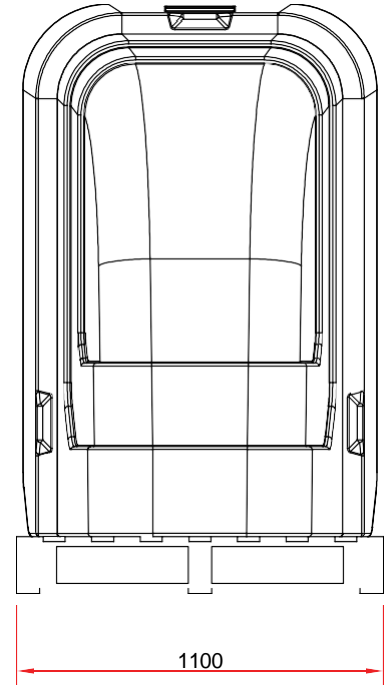
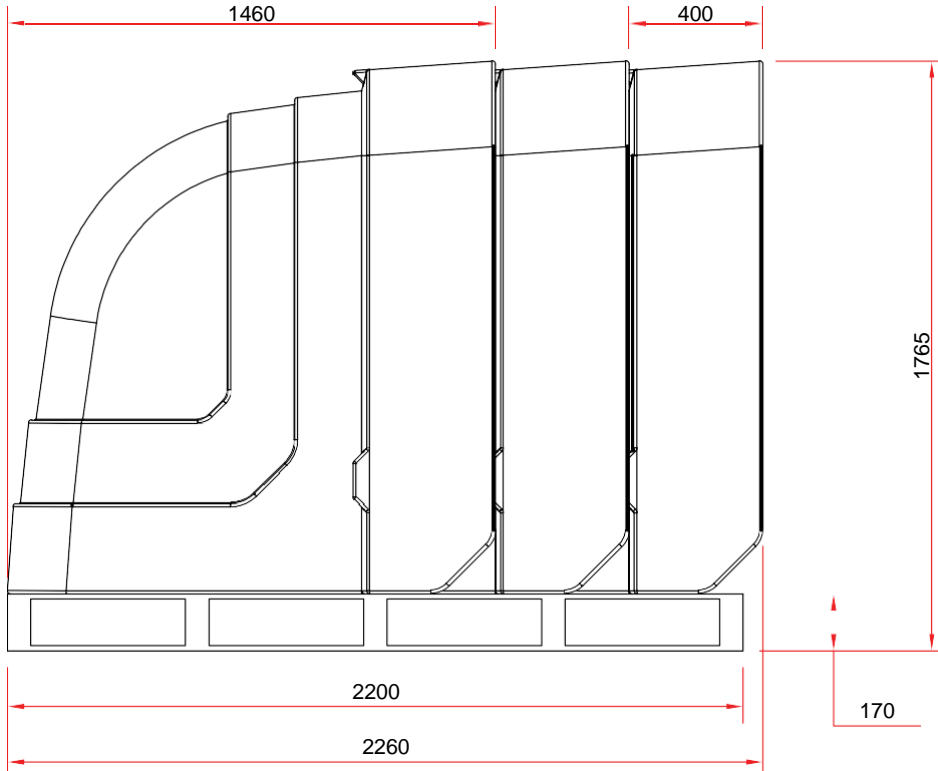
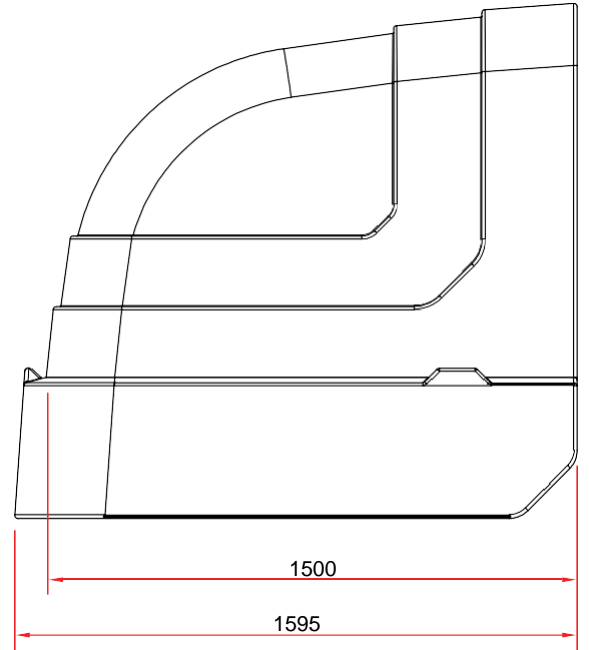
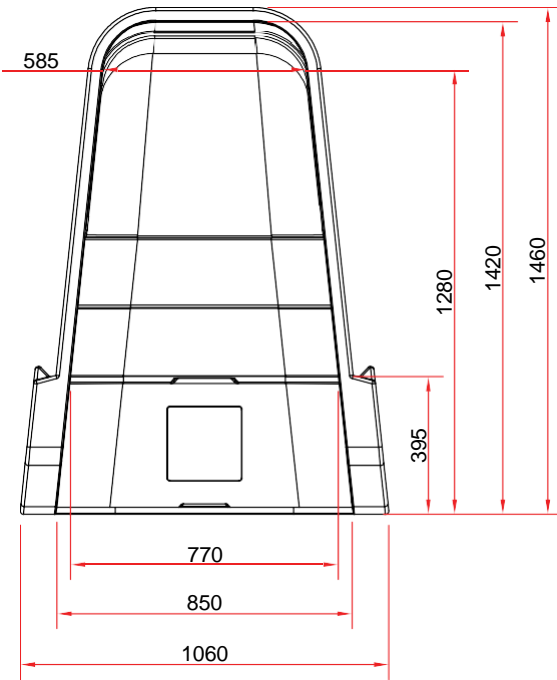


Jonesco (Preston) Ltd.
 Pittman Way
 Fulwood
 Preston
 PR2 9ZD
 England
 Tel: +44 (0) 1772 704488
 sales@jonesco-plastics.com

Офис в России и СНГ:
 ЗАО «Рантайм Системс»
 Россия, Москва
 Телефон: +7 (495) 545-77-25
 Эл.почта: 5457725@mail.ru
 Интернет: www.1sorb.ru



JES146-CORE



Jonesco (Preston) Ltd.
 Pittman Way
 Fulwood
 Preston
 PR2 9ZD
 England
 Tel: +44 (0) 1772 704488
 sales@jonesco-plastics.com

Офис в России и СНГ:

ЗАО «Рантайм Системс»
 Россия, Москва
 Телефон: +7 (495) 545-77-25
 Эл.почта: 5457725@mail.ru
 Интернет: www.1sorb.ru

