

## Катушки для бонов

**Назначение:** для хранения, транспортировки, установки и сбора боновых заграждений.

**Конструкция:** металлическая рама (каркас или корпус), узел гидропривода, тент.

**Материал рамы:** сталь и/или алюминий морской.

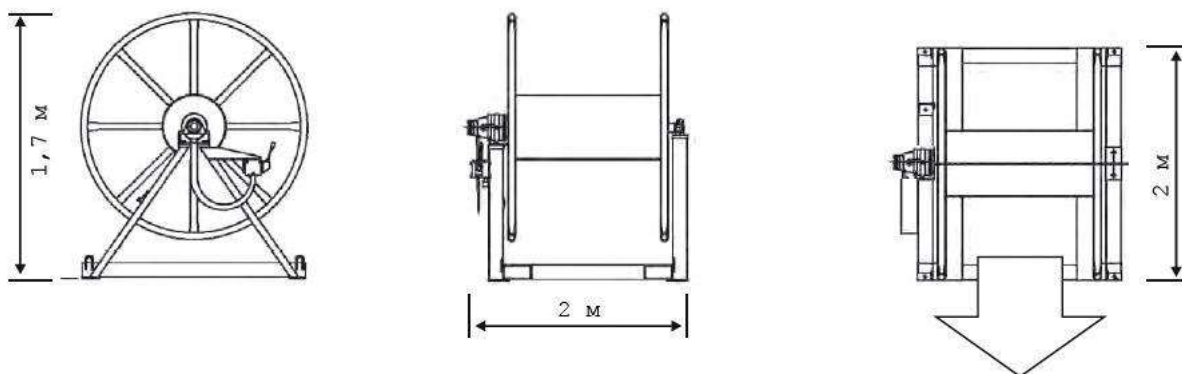
**Цвет:** оранжевый, черный, под заказ.

**Нанесение логотипа, информации:** возможно по согласованию с Заказчиком.

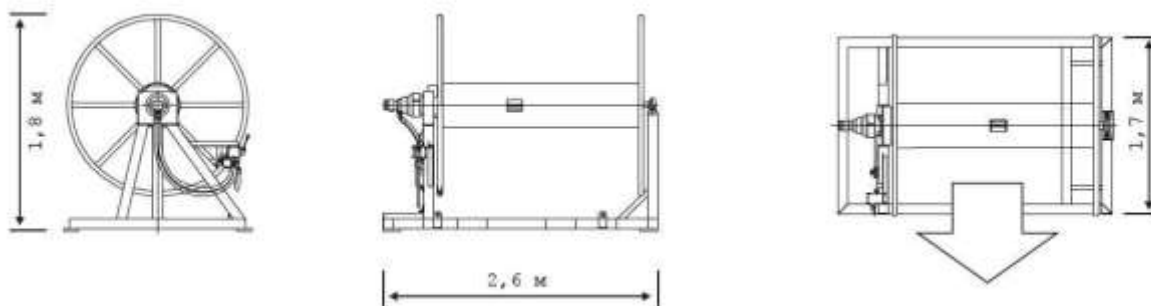


### Спецификация:

- Катушка для бонов БНп -800 с гидроприводом (емкость 200 м.п.):  
ДхШхВ, м:2х2х1,7; масса=600кг; материал: сталь; привод: гидравлический.



- Катушка для бонов БНм-25/800 с гидроприводом (емкость 140 м.п.):  
ДхШхВ, м: 1,7х2,6х1,8; масса=800кг; материал: сталь; привод: гидравлический.



**Тенты на катушки:** цвет: оранжевый; материал: ткань ПВХ Multitarp 650 (оранжевая).